

STOP

Zapora elektromechaniczna



NET230N Zapory na 230V a.c. z centralą sterującą, wyłącznikami krańcowymi, średnio intensywne użytkowanie

KOD.	Art.	EN			DEA	COO ER	POZOSTAŁE DANE
645030	STOPNET/V	EN 12453 EN 12445	4 m szybka	• •	NET230N	•	- Kontrola silnika i wykrywanie przeszkody za pomocą encodera
645031	STOPNET/L	EN 12453 EN 12445	6 i 7,5 m powolna	• •	NET230N	•	- Kontrola silnika i wykrywanie przeszkody za pomocą encodera

Zapory na 230V a.c. bez centrali sterującej, użytkowanie średnio intensywne dla wersji 2 zapór stojących na przeciwko siebie

KOD.	Art.				COO ER	POZOSTAŁE DANE
645002	STOP/SV		4 m szybka	• •	•	- W połączeniu z zaporą STOPNET/V
645003	STOP/SL		6 i 7,5 m powolna	• •	•	- W połączeniu z zaporą STOPNET/L

Dla wszystkich modeli: ramię, uchwyt ramienia, płytki lampy oraz podstawa mocująca nie dołączone do zapory (patrz str.102) - wersja ze stali nierdzewnej INOX: dostępna na zamówienie

Dla ramion o dł. 7,5 m: należy dołączyć przynajmniej 1 ZESTAW SPRĘŻYNY (patrz str. 107)

OSTRZEŻENIE: Tylko poprawne wyregulowanie sprężyny oraz czasu spowolnienia gwarantuje prawidłowe działanie tego modelu

NET24N Zapory na 24V d.c. z centralą sterującą, wyłącznikami krańcowymi, intensywne użytkowanie

KOD.	Art.	EN			DEA	COO ER	POZOSTAŁE DANE
645020	STOP24NET/V	EN 12453 EN 12445	4 m szybka	• • •	NET24N	•	- Kontrola silnika i wykrywanie przeszkody za pomocą encodera
645021	STOP24NET/L	EN 12453 EN 12445	6 i 7,5 m powolna	• • •	NET24N	•	- Kontrola silnika i wykrywanie przeszkody za pomocą encodera

Zapory na 24V d.c. bez centrali sterującej, intensywne użytkowanie dla wersji 2 zapór stojących na przeciwko siebie

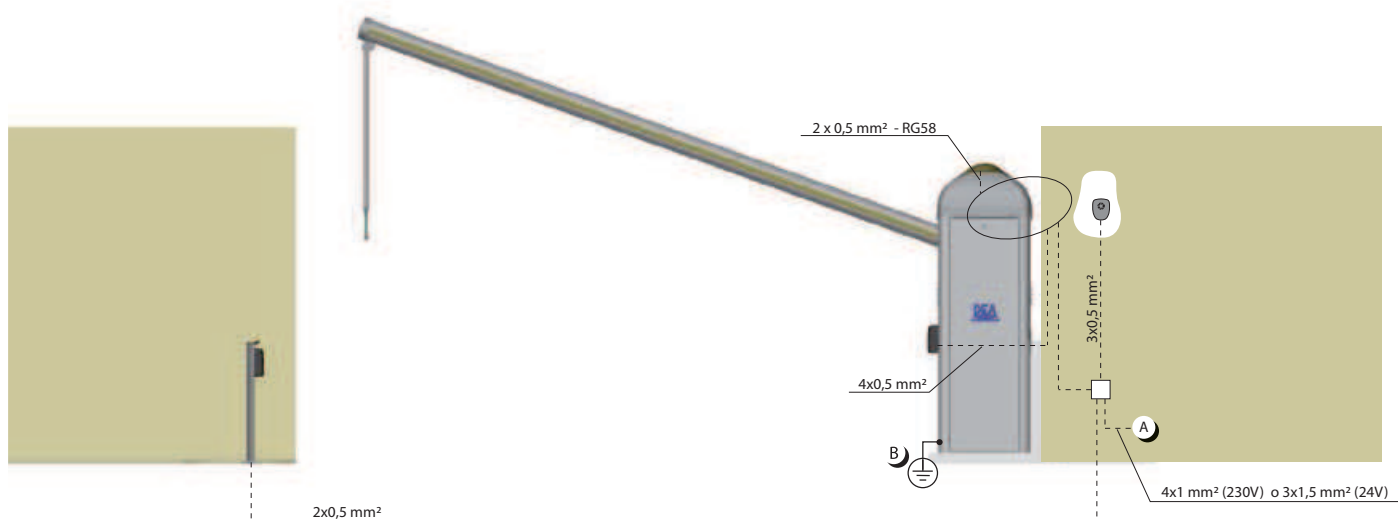
KOD.	Art.				COO ER	POZOSTAŁE DANE
645012	STOP24/SV		4 m szybka	• • •	•	- W połączeniu z zaporą STOP24NET/V
645013	STOP24/SL		6 i 7,5 m powolna	• • •	•	- W połączeniu z zaporą STOP24NET/L

Dla wszystkich modeli: ramię, uchwyt ramienia, płytki lampy oraz podstawa mocująca nie dołączone do zapory (patrz str.102) - wersja ze stali nierdzewnej INOX: dostępna na zamówienie

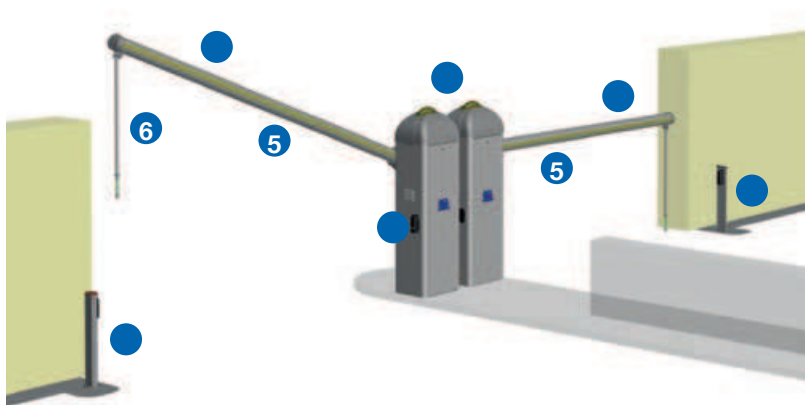
Dla ramion o dł. 7,5 m: należy dołączyć przynajmniej 1 ZESTAW SPRĘŻYNY (patrz str. 107)

OSTRZEŻENIE: Tylko poprawne wyregulowanie sprężyny oraz czasu spowolnienia gwarantuje prawidłowe działanie tego modelu

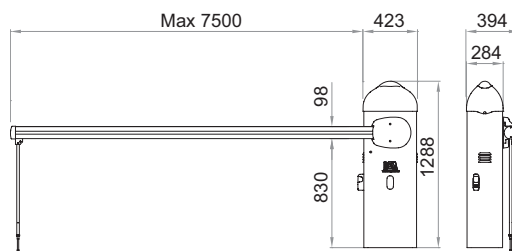
DANE TECHNICZNE	STOPNET/V STOP/SV	STOPNET/L STOP/SL	STOP24NET/V STOP24/SV	STOP24NET/L STOP24/SL
Długość ramienia	4 m	4 ÷ 6 m > 6 m	4 m	4 ÷ 6 m > 6 m
Napięcie zasilania silnika (V)	230 AC ± 10 % (50/60 Hz)		24 DC	24 DC 24 DC
Moc pobierana (W)	500	500 500	120	120 120
Rodzaj ramienia	Patrz tabela: długość ramienia znajdująca się w instrukcji			
Cykl pracy (ilość manewrów/h)	350	150 125	500	250 170
Maksymalna ilość manewrów na dobę (24 h)	2800	1760 1150	4000	2000 1360
Wbudowany kondensator (µF)	18	18 18	/	/ /
Zakres temperatur pracy (°C)	-20 ÷ 50	-20 ÷ 50 -20 ÷ 50	-20 ÷ 50	-20 ÷ 50 -20 ÷ 50
Zabezpieczenie silnika (°C)	150	150 150	/	/ /
Czas otwierania o kąt 90° (s)	3	6,5 8	2,7	5,3 7,5
Waga produktu z opakowaniem (Kg)	81	81 81	79	79 79
Stopień bezpieczeństwa	IP34	IP34 IP34	IP34	IP34 IP34



PRZYKŁAD STANDARDOWEJ AUTOMATYZACJI



WYMIARY



ZAPORY



Cod. 645031
Art. STOPNET/L
Zapora elektromechaniczna



Cod. 649072
Art. STOP/B
Podstawa mocująca



Cod. 649191
Art. STOP6
Ramię okrągłe DEA malowane, wym. 6000xØ95h, z nalepkami odblaskowymi art. 1012



Cod. 649230
Art. OMSTOP
Uchwyt do ramienia okrągłego DEA art. STOP4 i art. STOP6



Cod. 649180
Art. CLEDD230
Zestaw lampy diodowej 230V (do zamontowania pod pokrywą)



Cod. 649160
Art. BSF
Uchwyty fotokomórki Linear



Cod. 662044
Art. LINEAR
Komplet fotokomórek natynkowych z regulacją ustawienia, możliwość działania zsynchronizowanego. Zasięg 20m.



Cod. 664000
Art. PILLY/60
Kolumnka do fotokomórki, wysokość 55cm (2szt.)



Cod. 672580
Art. TR2
Nadajnik kodu zmiennego. Dostępny również w wersji czarnej obudowy art. TR2N (str. 118)



Cod. 321810
Art. GSOFTP
Profil gumowy EPDM S65 czarny, opakowanie 24mb.



Cod. 649000
Art. 1006
Podpora ramienia składana



Cod. 668010
Art. 127
Tabliczka ostrzegawcza

AKCESORIA SPECJALNE

 <p>Cod. 649181 Art. CLED24 Zestaw lampy diodowej 24V (do zamontowania pod pokrywą)</p>	 <p>Cod. 649180 Art. CLED230 Zestaw lampy diodowej 230V (do zamontowania pod pokrywą)</p>	 <p>Cod. 101004 Art. 1012 Nalepka odbłaskowa czerwona</p>
 <p>Cod. 649190 Art. STOP4 Ramie okrągłe DEA malowane, wym. 4000x295h, z nalepkami odblaskowymi art. 1012</p>	 <p>Cod. 649191 Art. STOP6 Ramie okrągłe DEA malowane, wym. 6000x295h, z nalepkami odblaskowymi art. 1012</p>	 <p>Cod. 649230 Art. OMSTOP Uchwyt do ramienia okrągłego DEA art. STOP4 i art. STOP6</p>
 <p>Cod. 649192 Art. STOP7.5 Ramie okrągłe DEA malowane, wym. 7500x295h, z nalepkami odblaskowymi art. 1012</p>	 <p>Cod. 649210 Art. OMSTOP75 Uchwyt z płytką mocującą do ramienia DEA art. STOP7.5</p>	 <p>Cod. 381801 Art. OMSTOP100 Uchwyt do ramienia prostokątnego STOP 100x50.</p>
<p>Należy dołożyć przynajmniej 1 ZESTAW SPRĘŻYNY (KIT MOLLA, patrz str. 107). Nie kompatybilny z płotkiem aluminiowym art. 1005.</p>		
 <p>Cod. 381802 Art. OMSTOP80 Uchwyt do ramienia okrągłego STOP 80x20.</p>	 <p>Cod. 649220 Art. KIT MOLLA Dodatkowy zespół sprężyny do zapory STOP</p>	 <p>Cod. 649170 Art. LED4 Listwa z podświetleniem diodowym, z zasilaczem do ramienia 4m (długość całk. 9m). Przy ramieniu o dł. 7,5 należy zamawiać 2 szt.</p>
 <p>Cod. 649171 Art. LED6 Listwa z podświetleniem diodowym, z zasilaczem do ramienia 6m (długość całk. 13m)</p>	 <p>Cod. 386390 Art. 1005 Płotek aluminiowy 2m</p>	 <p>Cod. 649000 Art. 1006 Podpora ramienia składana</p>
 <p>Cod. 649020 Art. 1010 Podpora stała regulowana na długości.</p>	 <p>Cod. 649021 Art. 1010/M Podpora stała regulowana na długości, wyposażona w magnes.</p>	 <p>Cod. 667061 Art. LOOP 230/1 Detektor magnetyczny metali 1-kanalowy</p>
 <p>Cod. 667071 Art. LOOP 230/2 Detektor magnetyczny metali 2-kanalowy</p>	 <p>Cod. 681030 Art. SMF230/2 Sygnalizator świetlny, lampy czerwona-zielona 230V</p>	 <p>Cod. 649072 Art. STOP/B Podstawa mocująca</p>
 <p>Cod. 321810 Art. GSOFTP Profil gumowy EPDM S65 czarny, opakowanie 24mb.</p>	 <p>Cod. 649160 Art. BSF Uchwyty fotokomórki Linear</p>	 <p>Cod. 649201 Art. BAT/STOP Zestaw akumulatorów do STOP (seria 2 - 24V), zawiera 2 baterie 4,5Ah, wsporniki mocujące oraz przewody połączeniowe do centrali</p>
 <p>Cod. 649010 Art. 1004 Łącznik ramienia prostokątnego łamanego 100x30, do użycia z art. 1008</p>	 <p>Cod. 649030 Art. 1008 1008 Ramie prostokątne 4000x100x30 mm, do użycia z art. 1004</p>	 <p>Cod. 381806 Art. OMSTOP30 OMSTOP30 Uchwyt do ramienia prostokątnego 100x30</p>

DODATKOWE AKCESORIA

 <p>Cod. 678251 Art. NET24N Uniwersalna centrala sterująca programowana z wykorzystaniem wyświetlacza, możliwość sterowania 1 lub 2 silnikami, na 24V, wyposażony lub nie w encoder magnetyczny.</p>	 <p>Cod. 677600 Art. NET230N Uniwersalna centrala sterująca programowana z wykorzystaniem wyświetlacza, możliwość sterowania 1 lub 2 silnikami, na 230V, wyposażony lub nie w encoder magnetyczny.</p>	 <p>Cod. 672580 Art. TR2 Nadajnik kodu zmiennego. Dostępny również w wersji czarnej obudowy art. TR2N (str. 118)</p>
 <p>Cod. 672590 Art. TR4 Nadajnik 4-kanalowy. Dostępny również w wersji czarnej obudowy art. TR4N (str. 118)</p>	 <p>Cod. 662044 Art. LINEAR Komplet fotokomórek natynkowych z regulacją ustawienia, możliwość działania z synchronizowanego. Zasięg 20m.</p>	 <p>Cod. 662043 Art. LINEAR/B Komplet fotokomórek natynkowych z nadajnikiem zasilanym na baterie. Zasięg 7/15m.</p>
 <p>Cod. 681060 Art. COVER Obudowa wandaloodporna aluminiowa fotokomórki LINEAR i LINEAR/B</p>	 <p>Cod. 663030 Art. 102LUX Przełącznik kluczykowy natynkowy z 2 kluczykami w obudowie z tworzywa sztucznego</p>	 <p>Cod. 663060 Art. KYO Przełącznik kluczykowy natynkowy w obudowie aluminiowej</p>
 <p>Cod. 663280 Art. DIGIRAD Klawiatura kodowa radiowa</p>	 <p>Cod. 663270 Art. DIGINET Klawiatura kodowa przewodowa do podłączeń przy pomocy technologii BUS do urządzeń MASTER serii DE@NET (NET24N, NET230N, MASTERNET)</p>	 <p>Cod. 664020 Art. PILLY/base Podstawa mocująca kolumnieki do zamocowania</p>
 <p>Cod. 664000 Art. PILLY/60 Kolumnienka do fotokomórki, wysokość 55cm (2szt.)</p>	 <p>Cod. 664010 Art. PILLY/120 Kolumnienka do fotokomórki i na akcesoria, wysokość 120cm (2szt.).</p>	